



**EUROSPRAY** S.p.A.  
 Via M. Grigna, 15/17  
 20092 Cinisello Balsamo - MILANO - ITALY  
 Tel. +39 (02) 6128776 - Fax +39 (02) 6181955  
 www.eurospray.it - info@eurospray.it

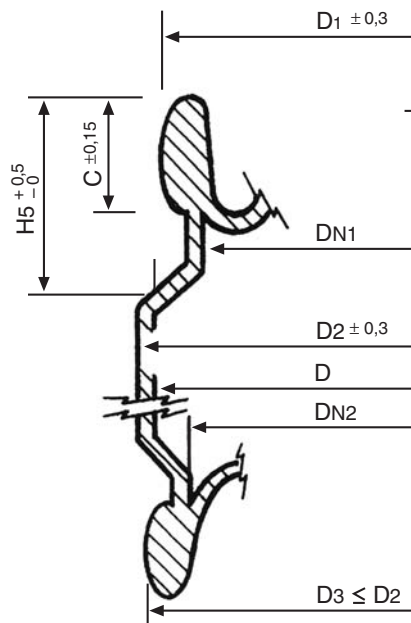
DIS. n. 1

rev. 2

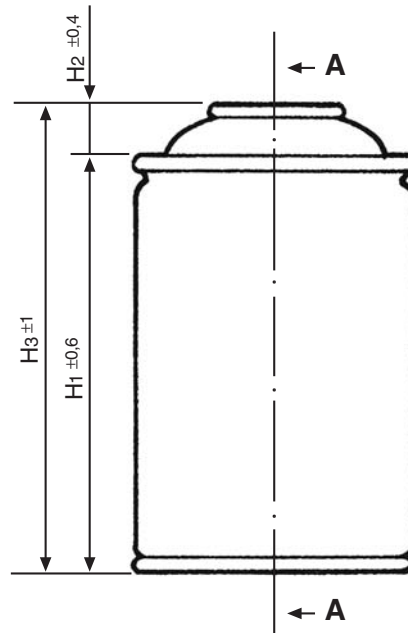
Data 03/11/08

Responsabile qualità

## AEROSOL NECKED - IN CANS / BOMBOLE RASTREIMATE



SEZ. A-A



brimful capacity ml			nominal fill ml		D mm	DN1 mm	DN2 mm	H1 mm	H2 mm	H3 mm	D1 mm	C mm	H5 mm	D2 mm
nom	min	max	liquefied gas	compressed gas										
110	106	115	75	—	45	41	42	78	5,6	83,6	43,6	2,9	5,3	45,2
140	134	146	100	75				96		101,6				
175	169	181	125	100				118		123,6				
210	204	216	150	125				140		145,6				
270	262	278	200	150				178		183,6				
140	134	146	100	75	52	48	50	72	8,0	80	50,7	3,2	5,6	52,7
175	169	181	125	100				88		96				
210	204	216	150	125				105		113				
270	262	278	200	150				132		140				
335	325	345	250	200				161		169				
405	393	417	300	250	195	203	57	52	54	9,5	55,5	3,3	6,0	57,6
520	507	533	400	300	244	252								
270	262	278	200	150	110	119,5								
335	325	345	250	200	136	145,5								
405	393	417	300	250	164	173,5								
520	507	533	400	300	207	216,5	65	60	63	13,5	63,2	3,3	6,3	65,9
650	637	663	500	400	257	266,5								
335	325	345	250	200	105	118,5								
405	393	417	300	250	122	135,5								
520	507	533	400	300	157	170,5								
650	637	663	500	400	195	208,5	800	784	816	600	500	240	253,5	
1000	980	1020	750	600	300	313,5								